



เลขที่รับ 012-62  
วันที่ 31 ม.ค. 2562 เวลา 10.49  
คณะมนุษยศาสตร์และสังคมศาสตร์  
มหาวิทยาลัยราชภัฏสงขลา

## บันทึกข้อความ

ส่วนราชการ งานรับเข้านักศึกษา สำนักส่งเสริมวิชาการและงานทะเบียน โทร ๑๗๘๓

ที่ สนส.๐๕๖๐./พิเศษ

วันที่ ๓ มกราคม ๒๕๖๒

เรื่อง ขอเชิญเข้าร่วมงานและการแข่งขันโครงการ สัปดาห์วิชาการครั้งที่ ๗ (เทคโนโลยี และวัฒนธรรม ครั้งที่ ๗) ประจำปีการศึกษา ๒๕๖๑

เลขที่รับ ๐๐๐1  
รับวันที่ A / ม-๐1 / 62 เวลา ๐๙.๕๖ น.  
หน่วยวิชาการ คณะมนุษยศาสตร์และสังคมศาสตร์

เรียน คณบดี

### ๑. เรื่องเดิม/ความเป็นมา

ตามที่วิทยาลัยรัตภูมิ มหาวิทยาลัยเทคโนโลยีราชมงคลศรีวิชัย ได้กำหนดจัดงาน เทคโนโลยีและวัฒนธรรม ครั้งที่ ๗ ประจำปีการศึกษา ๒๕๖๑ วันที่ ๒๙-๓๐ มกราคม ๒๕๖๒ โดยมีวัตถุประสงค์เพื่อประชาสัมพันธ์การจัดการเรียนการสอน และการดำเนินงานของวิทยาลัยสู่สังคมภายนอก พร้อมทั้งส่งเสริมการแข่งขันทักษะทางวิชาการ นั้น

### ๒. ข้อเท็จจริง

ในการนี้ทางสำนักส่งเสริมวิชาการและงานทะเบียน ขอเชิญคณะในสังกัดของท่านส่งนักศึกษาเพื่อเข้าร่วมโครงการดังกล่าว รายละเอียดตามสิ่งที่ส่งมาด้วย

### ๓. ข้อกฎหมาย

### ๔. ข้อพิจารณา/ข้อเสนอแนะ

จึงเรียนมาเพื่อโปรดพิจารณา

(นายวันอู๊ด จารูวรรณโน)

รองผู้อำนวยการสำนักส่งเสริมวิชาการและงานทะเบียน

ต้นฉบับ ๑ฉบับ

กิตติมาลัยจิตต์ อู๊ด มทร. ศรีวิชัย

ขอเชิญเข้าร่วมงาน คณะมนุษยศาสตร์และสังคมศาสตร์

สัปดาห์วิชาการ ครั้งที่ ๗ ในวันที่ ๒๙-๓๐

ม.ค. ๖๒

- เพื่อโปรดพิจารณา

- แนบเอกสารประชาสัมพันธ์ ทางระบบ e-doc

คณบดี

(นายวิเศษ หาดโคกประยูร)

นายกิตติมาลัยจิตต์

๓/๑/๖๒

๕ ม.ค. ๖๒

จัดพิมพ์ ๒๕๖๐

๕ ม.ค. ๖๒

มหาวิทยาลัยราชภัฏสงขลา  
วันที่ ๒๕/๒/๒๕๖๑  
วันที่ 24 ธ.ค. 2561  
เวลา 16.26



ที่ ศธ ๐๕๘๔.๒๔/ว. ๑๐๕๕

วิทยาลัยรัตภูมิ  
มหาวิทยาลัยเทคโนโลยีราชมงคลศรีวิชัย  
ต.ท่าชะมวง อ.รัตภูมิ จ.สงขลา ๙๐๑๘๐

๑.๕ ธันวาคม ๒๕๖๑

เรื่อง ขอเชิญเข้าร่วมงานและการแข่งขันโครงการ สัปดาห์วิชาการครั้งที่ ๗  
(เทคโนโลยี และวัฒนธรรม ครั้งที่ ๗) ประจำปีการศึกษา ๒๕๖๑  
เรียน คณบดีมหาวิทยาลัยเทคโนโลยีราชมงคลศรีวิชัย

รับวันที่ 28/12/๒๕๖๑ เวลา 11.๐๐  
เลขที่รับ ๐๗๔๕/๖

สำนักส่งเสริมวิชาการและงานทะเบียน

- สิ่งที่ส่งมาด้วย ๑. ระเบียบและใบสมัคร จำนวน ๑ ชุด  
๒. กำหนดการแข่งขันทักษะ ๑ ฉบับ

ด้วยวิทยาลัยรัตภูมิ มหาวิทยาลัยเทคโนโลยีราชมงคลศรีวิชัย ได้กำหนดจัดงานเทคโนโลยีและวัฒนธรรม ครั้งที่ ๗ ประจำปีการศึกษา ๒๕๖๑ ตั้งแต่วันที่ ๒๙ - ๓๐ มกราคม ๒๕๖๒ โดยมีวัตถุประสงค์เพื่อประชาสัมพันธ์การจัดการเรียนการสอน และการดำเนินงานของวิทยาลัยสู่สังคมภายนอก พร้อมทั้งส่งเสริมการแข่งขันทักษะทางวิชาการ ซึ่งในการแข่งขันครั้งนี้ได้เปิดโอกาสให้สถาบันการศึกษาที่สนใจเข้าร่วมและส่งเสริมให้นักเรียนนักศึกษาเข้าร่วมการแข่งขันในโครงการดังกล่าว รายละเอียดตามสิ่งที่ส่งมาด้วย

วิทยาลัย จึงขอเชิญส่งผู้สมัครเข้าร่วมการแข่งขัน หวังเป็นอย่างยิ่งว่าจะได้รับความอนุเคราะห์จากหน่วยของท่านเป็นอย่างดี และขอขอบคุณมา ณ โอกาสนี้

จึงเรียนมาเพื่อโปรดพิจารณา

รายน อัครมนตรี

ขอแสดงความนับถือ

รักษาวิทยุ โทรศ. มทร.ศรีวิชัย  
ขอเชิญร่วมงาน ทักษะทางเทคโนโลยี  
โครงการสัปดาห์วิชาการ ครั้งที่ ๗  
1 ธันวาคม ๒๕๖๑  
สำนักงานวิทยุ โทรศ.

(นายภาณุมาศ สุยบางดำ)  
ผู้อำนวยการวิทยาลัยรัตภูมิ

25 ธ.ค. 61

KS as: 2/10  
KS as: 2/10

KS as: 2/10  
KS as: 2/10

ฝ่ายวิชาการและวิจัย  
โทรศัพท์ ๐ ๗๕๕๘ ๔๒๔๑  
โทรสาร ๐ ๗๕๕๘ ๔๒๔๐  
ไปรษณีย์อิเล็กทรอนิกส์ : <http://rattaphum.rmutsv.ac.th>

ขอขอบคุณที่ปรึกษา  
ร.ร. สาน ดน. ที่สาคกร่วมกิจกรรม  
KS as: 2/10  
KS as: 2/10

- ขอรับรอง วันสมัคร นิทรรศการ  
- ช.ร. สาน ดน. เข้าร่วมกิจกรรม (ธรรม)



กำหนดการแข่งขันทักษะ  
งานเทคโนโลยีและวัฒนธรรม ครั้งที่ 7  
ณ วิทยาลัยรัตภูมิ มหาวิทยาลัยเทคโนโลยีราชมงคลศรีวิชัย  
วันอังคาร ที่ 29 มกราคม 2562

ลำดับ	รายการแข่งขัน	เวลา	สถานที่แข่งขัน	ผู้รับผิดชอบ
1	พิธีเปิด งานเทคโนโลยีและวัฒนธรรม ครั้งที่ 7	09.00 น. -10.00 น	เวทีกลาง	
2	กิจกรรมแข่งขันการประกวดสิ่งประดิษฐ์และนวัตกรรม ระดับ ปวช. ปวส (รอบแรก)	10.00 น.- 16.00 น.	อาคารประชีฟูพันธ์	ผศ.ดร.อาริษา โสภากจารย์ โทร.086-2973-340
3	กิจกรรมแข่งขันการประกวดสิ่งประดิษฐ์และนวัตกรรม ระดับ ปริญญาตรี (รอบแรก)	10.00 น.- 16.00 น.	อาคารประชีฟูพันธ์	ผศ.ดร.อาริษา โสภากจารย์ โทร.086-2973-340
4	กิจกรรมแข่งขันโครงงานวิทยาศาสตร์ (รอบแรก)	10.00 น. -16.00 น.	อาคารประชีฟูพันธ์	ผศ.วันดี นวนสร้อย โทร. 086-6927-864
5	หุ่นยนต์แข่งลูกโป่งระดับมัธยม ระดับ ปวช.	10.00 น. -13.00 น.	พื้นที่จัดนิทรรศการ ตึกประชีฟูพันธ์	อ.สุภาวดี มากอัน โทร. 095-4397-213
6	หุ่นยนต์แข่งลูกโป่งระดับ ปวส. ปริญญาตรี	13.00น. - 16.00 น.	พื้นที่จัดนิทรรศการ ตึกประชีฟูพันธ์	อ.สุภาวดี มากอัน โทร. 095-4397-213
7	แข่งขันทักษะด้านวิชาชีพบัญชีระดับ ปวช.	10.00 น. -12.00 น.	ห้อง 9307 อาคารมงคลศรีวิชัย	อ.ฐิติมา จุลจินดา โทร.095-746-6542
8	แข่งขันทักษะการได้วาทิทางารตลาด ระดับ ปวช. มัธยมศึกษาตอนปลาย	08.30 น. -16.00น.	ห้องประชุมโดนงาข้าง อาคารประชีฟูพันธ์	อ.ณัฐรงค์ กฤตงานนท์ โทร. 087-5038909
9	แข่งขันทักษะร้องเพลงสากล ระดับ ปวช. มัธยมศึกษาตอนปลาย	10.00 น. -12.00 น.	เวทีกลาง	อ.อัมรินทร์ สันตินิยม ภักดี โทร 089-4666-145
10	กิจกรรมแข่งขันทักษะด้านกีฬาฟุตบอล	08.00 น. -17.00 น.	สนามฟุตบอล	อ.สมชาย ตูละ โทร.085-8952-057

\*\*\*หมายเหตุ ผู้เข้าร่วมแข่งขันทักษะต่างๆ ลงทะเบียนก่อนเวลาแข่งขันอย่างน้อย 30 นาที



กำหนดการแข่งขันทักษะ  
งานเทคโนโลยีและวัฒนธรรม ครั้งที่ 7  
ณ วิทยาลัยรัตภูมิ มหาวิทยาลัยเทคโนโลยีราชมงคลศรีวิชัย  
วันพุธ ที่ 30 มกราคม 2562

ลำดับ	รายการแข่งขัน	เวลา	สถานที่แข่งขัน	ผู้รับผิดชอบ
1	แข่งขันจรวดขวดน้ำประเภทแม่นยำ ระดับประถมศึกษา	09.00 น. -11.00 น.	สนามฟุตบอล	อ.สุพัตรา เพ็งเกลี้ยง โทร.083-1922-021
2	แข่งขันจรวดขวดน้ำประเภทแม่นยำ ระดับมัธยมศึกษา	13.00 น. -16.00 น.	สนามฟุตบอล	อ.สุพัตรา เพ็งเกลี้ยง โทร.083-1922-021
3	กิจกรรมแข่งขันทักษะต่อพวงเครื่องมือด้วยรถแทรกเตอร์	09.00 น. -12.00 น.	โรงงานแทรกเตอร์	อ. สุทธิ นิเช็ง โทร. 080-7134-583
4	การแข่งขันต่อแผงควบคุมไฟฟ้าภายในกล่องแบบกันน้ำสำหรับใช้งานนอกประสงค์	09.00 น. -12.00 น.	ห้องปฏิบัติการไฟฟ้า อาคารประชีฟูพันธ์	ผศ.ศิวตล นวลนภตล โทร. 085-1503-881
5	กิจกรรมแข่งขันการประกวดสิ่งประดิษฐ์และนวัตกรรม ระดับ ปวช. ปวส (รอบตัดสิน)	09.00 น.- 12.00 น.	อาคารประชีฟูพันธ์	ผศ.ดร.อาริษา โสภาจารย์ โทร.086-2973-340
6	กิจกรรมแข่งขันการประกวดสิ่งประดิษฐ์และนวัตกรรม ระดับ ปริญญาตรี (รอบตัดสิน)	09.00 น.- 12.00 น.	อาคารประชีฟูพันธ์	ผศ.ดร.อาริษา โสภาจารย์ โทร.086-2973-340
7	กิจกรรมแข่งขันโครงการวิทยาศาสตร์ (รอบตัดสิน)	09.00 น. -12.00 น.	อาคารประชีฟูพันธ์	ผศ.วันดี นวนสร้อย โทร. 086-6927-864
8	การแข่งขันทักษะการต่อวงจรไฟฟ้าสำหรับบ้านพักอาศัยชั้นเดียว	13.00 น. -16.00 น.	ห้องปฏิบัติการไฟฟ้า อาคารประชีฟูพันธ์	ผศ.ศิวตล นวลนภตล โทร. 085-1503-881
9	กิจกรรมการแข่งขันนำเสนอหัวข้อโครงการระดับ ปวส.	09.00 น. -16.00 น.	ห้องประชุมโตนงาข้าง อาคารประชีฟูพันธ์	ดร.พัชรินทร์ บุญนุ่น โทร 088-7845-626
10	กิจกรรมการแข่งขันนำเสนอหัวข้อโครงการระดับ ปริญญาตรี	09.00 น. -12.00 น.	ห้องประชุมโตนงาข้าง อาคารประชีฟูพันธ์	ผศ.วันประชา นวนสร้อย โทร. 089-1710-764
11	การแข่งขันโฟลค์ซอง	09.00 น. -16.00 น.	เวทีเล็ก อาคารประชีฟูพันธ์	นายหรรษเจด เสถิระ โทร. 083-6514-876
12	การแข่งขันโครงการแข่งขันการพัฒนาสื่อมัลติมีเดีย เพื่อการประชาสัมพันธ์	08.30 น. -12.00 น.	ห้อง 10403 อาคารประชีฟูพันธ์	อ.น้ำเพ็ญ พรหมประสิทธิ์ โทร.087-2965069

\*\*\*หมายเหตุ ผู้เข้าร่วมแข่งขันทักษะต่างๆ ลงทะเบียนก่อนเวลาแข่งขันอย่างน้อย 30 นาที

แบบตอบรับเข้าร่วมแข่งขันตอบปัญหาและทักษะทางวิชาการ

งานเทคโนโลยีและวัฒนธรรม ครั้งที่ 7

วันที่ 29 - 30 มกราคม 2562 ณ มหาวิทยาลัยเทคโนโลยีราชมงคลศรีวิชัย วิทยาลัยรัตภูมิ

**\*\* ผู้สมัครกรอกรายละเอียดและต้องตรวจสอบกติกาอย่างละเอียด หากคุณสมบัติไม่ตรงตามที่ระบุไว้ จะไม่ได้รับการพิจารณา \*\***  
วิทยาลัยรัตภูมิ ขอสงวนสิทธิ์ในการยกเลิกการแข่งขันทักษะที่มีผู้ส่งทีมเข้าร่วมไม่ถึง 4 ทีม โดยจะแจ้งล่วงหน้าก่อนการแข่งขัน 1 สัปดาห์

ชื่อและที่อยู่ของสถาบันการศึกษา

ชื่อโรงเรียน/วิทยาลัย.....

ตำบล..... อำเภอ..... จังหวัด.....

รหัสไปรษณีย์.....

โทรศัพท์..... โทรสาร..... E-mail Address :.....

ประสงค์จะเข้าร่วมการแข่งขันทักษะ.....

ระดับ..... ประเภท  เดี่ยว  ทีม ชื่อทีม.....

ชื่อ-นามสกุลผู้เข้าประกวด/แข่งขัน (1 ใบต่อหนึ่งกิจกรรม)

ชื่อ - สกุล	ระดับชั้น	อายุ
1.		
2.		
3.		
4.		
5.		
6.		
7.		

อาจารย์ผู้ควบคุม

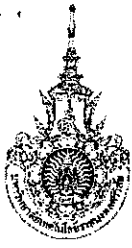
1. ชื่อ - สกุล..... โทรศัพท์ติดต่อ.....

ขอรับรองว่า ข้อมูลข้างต้นเป็นความจริง

(ลงชื่อ).....ผู้รับรอง  
(.....)

ผู้อำนวยการโรงเรียนหรืออาจารย์ผู้ควบคุมทีม

- หมายเหตุ
1. ส่งใบตอบรับการแข่งขันภายในวันที่ 21 มกราคม 2562 ทาง Fax 074-584240 อีเมล Khosit@rmutsv.ac.th
  2. แนบสำเนาบัตรประจำตัวบัตรประชาชน ของผู้สมัคร
  3. แบบตอบรับใช้ได้ต่อหนึ่งกิจกรรมหนึ่งช่วงชั้นและสามารถถ่ายเอกสารได้
  4. สอบถามข้อมูลเพิ่มเติมได้ที่ คุณโชคชัย รัตนบุรินทร์ โทร 086-6906-394 หรือ 074-584241-4



เกณฑ์กติกา การประกวด แข่งขันทักษะทางวิชาการ  
สัปดาห์วิชาการ ครั้งที่ 7  
วันที่ 29 -30 มกราคม 2562  
วิทยาลัยรัตนภูมิ มหาวิทยาลัยเทคโนโลยีราชมงคลศรีวิชัย

1. การแข่งขันนำเสนอหัวข้อโครงการระดับปริญญาตรี

สอบถามข้อมูลเพิ่มเติม ผศ.วันประชา นวนสร้อย หมายเลขโทรศัพท์ 089-1710-764

(1) คุณสมบัติผู้สมัคร

เป็นนักศึกษาระดับปริญญาตรี ทีมละ 2 คน

(2) เกณฑ์กติกาการแข่งขัน

1). ผู้ประกวด ต้องเขียนข้อเสนอโครงการ (Proposal) ประกอบด้วย 3 หมวด ได้แก่

หมวด 1 : ข้อมูลผู้เข้าประกวด

1. ชื่อทีม
2. ผู้ร่วมทีม
3. สาขาวิชา
4. เบอร์โทรและอีเมล

หมวด 2 : ข้อมูลผลงาน

1. ชื่อผลงาน

หมวด 3 : แผนงาน

- 1.ความเป็นมาและความสำคัญของปัญหา
2. สมมติฐานของการพัฒนา
3. ขอบเขตของการพัฒนา
4. ระยะเวลาและแผนการดำเนินการ
5. รายละเอียดของการพัฒนา องค์ประกอบ/โครงสร้างพื้นฐาน หรือสถาปัตยกรรมของระบบสารสนเทศที่จะพัฒนา
  - 5.1 เทคนิคหรือเทคโนโลยีที่ใช้ (เช่น เทคโนโลยีด้านปัญญาประดิษฐ์ Algorithms ที่ใช้)
  - 5.2 โครงสร้างข้อมูล โดยผู้พัฒนาต้องให้รายละเอียดที่เกี่ยวข้องประกอบด้วย เครื่องมือที่ใช้ในการพัฒนา (ได้แก่ ภาษาที่ใช้เขียน Tools อื่นๆ ที่ใช้ช่วยในการพัฒนา โปรแกรม และอื่นๆ)
6. รายละเอียดโปรแกรมที่จะพัฒนา (Software Specification)
7. แผนงานด้านอื่นๆ ที่เกี่ยวข้อง
  - 7.1 การวิเคราะห์หรือแผนการตลาด
  - 7.2 การวิเคราะห์คู่แข่ง
  - 7.3 การวิเคราะห์ความเสี่ยง
  - 7.4 การวิเคราะห์แผนการเงิน
8. ประโยชน์ที่คาดว่าจะได้รับ

(3). การประกวด และ เกณฑ์การให้คะแนน (100 คะแนน)

ผู้เข้าร่วมประกวดจะต้องนำเสนอโครงการและความเป็นไปได้ของผลงานต่อคณะกรรมการตัดสิน กำหนดระยะเวลาแนะนำเสนอต่อ 1 ผลงานไม่เกิน 20 นาที (ผู้ประกวดนำเสนอผลงาน 15 นาทีและถามตอบ 5 นาที)

1. แนวความคิด (20 คะแนน)
  - 1) ตลาดและกลุ่มผู้ใช้งานเป้าหมาย
  - 2) วัตถุประสงค์ของระบบ
  - 3) ความชัดเจนของแนวคิดในการตอบโจทย์ปัญหา
2. ประโยชน์การนำไปใช้งาน (30 คะแนน)
  - 1) ความคิดสร้างสรรค์
  - 2) มีการพัฒนาขึ้นเพื่อสร้างคุณค่าการให้กับ ภาครัฐ ภาคประชาชน ภาคธุรกิจ ภาคอุตสาหกรรม
3. การออกแบบระบบ (20 คะแนน)
  - 1) การออกแบบและรูปแบบภายนอก
  - 2) ด้านเทคนิค (Technique)
4. ความเป็นไปได้ในการพัฒนา (30 คะแนน)
  - 1) ความเป็นไปได้ในการพัฒนาโครงการให้ใช้งานได้จริง
  - 2) มีแผนงานที่น่าเชื่อถือในการพัฒนาระบบเพื่อให้บริการจริง
5. หากมีกรณีอื่นเกิดขึ้น ที่ไม่ได้กล่าวในที่นี่ ให้ถือดุลยพินิจของกรรมการ (ผลการตัดสินของคณะกรรมการถือเป็นที่สุด)

(4) รางวัลการแข่งขัน

รางวัลชนะเลิศ	1,000 บาทพร้อมใบประกาศเกียรติบัตร
รางวัลรองชนะเลิศอันดับ 1	800 บาทพร้อมใบประกาศเกียรติบัตร
รางวัลรองชนะเลิศอันดับ 2	600 บาทพร้อมใบประกาศเกียรติบัตร
รางวัลรองชนะเลิศอันดับ 3	300 บาทพร้อมใบประกาศเกียรติบัตร
รางวัลรองชนะเลิศอันดับ 4	300 บาทพร้อมใบประกาศเกียรติบัตร

(5) สถานที่แข่งขัน พื้นที่จัดนิทรรศการ อาคารประชีฟูพันธ์



เกณฑ์กติกา การประกวด แข่งขันทักษะทางวิชาการ  
สัปดาห์วิชาการ ครั้งที่ 7  
วันที่ 29 -30 มกราคม 2562  
วิทยาลัยรัตภูมิ มหาวิทยาลัยเทคโนโลยีราชมงคลศรีวิชัย

การแข่งขันทักษะการต่อวงจรไฟฟ้าสำหรับบ้านพักอาศัยชั้นเดียว

สอบถามข้อมูลเพิ่มเติม ผศ.ศิวตล นวลนภดล หมายเลขโทรศัพท์ 085-1503-881

อ.คชาวุธ ชุมขวัญ หมายเลขโทรศัพท์ 094-5928-778

(1) คุณสมบัติผู้สมัคร

- 1). เป็นนักศึกษาที่กำลังศึกษาอยู่ในระดับ ระดับประกาศนียบัตรวิชาชีพชั้นสูงและปริญญาตรี สาขาช่างไฟฟ้าหรือสาขาที่เกี่ยวข้อง
- 2). มีสมาชิกทีมละไม่เกิน 3 ท่านและมีอาจารย์ที่ปรึกษา 1 ท่าน (บัตรประจำตัวนักเรียน-นักศึกษา หรือบัตรประชาชน)

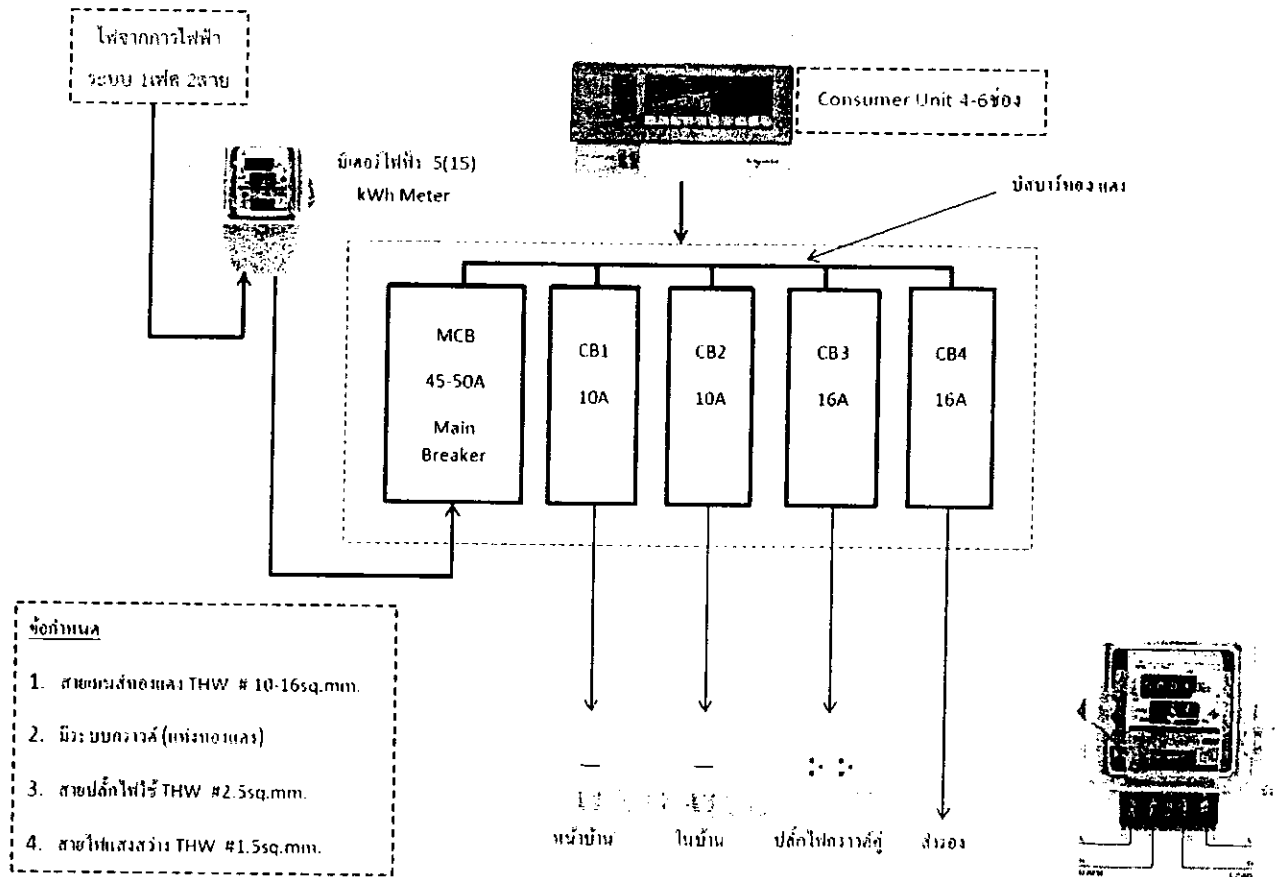
(2) เกณฑ์กติกาการแข่งขัน

- 1). สามารถออกแบบการวางตำแหน่งอุปกรณ์ไฟฟ้าได้ตามความเหมาะสม
- 2). ระยะเวลาในการแข่งขันรวม 3 ชั่วโมง
- 3). การอ่านแบบและการเลือกใช้สายไฟฟ้าตามมาตรฐาน มอก.11-2553 ได้ถูกต้อง
- 4). การวางตำแหน่งและติดตั้งอุปกรณ์ไฟฟ้า โดยคำนึงตามหลักการออกแบบทางไฟฟ้าที่ถูกต้องเหมาะสมและสวยงาม
- 5). สามารถเดินท่อ PVC เดินสายไฟฟ้า ระบบกราวด์และต่อวงจรไฟฟ้าได้ถูกต้อง
- 6). วงจรสามารถทำงานได้ถูกต้องตามเงื่อนไข หากเกิดการลัดวงจร (Short Circuit) จะถือว่าวงจรไม่ทำงานหรือทำงานผิดพลาด จะถูกตัดคะแนน
- 7). หากใช้เวลามากกว่าเกณฑ์ที่กำหนดให้ จะถูกตัดคะแนน
- 8). หากมีกรณีอื่นเกิดขึ้น ที่ไม่ได้กล่าวในที่นี้ ให้ถือดุลยพินิจของกรรมการ (ผลการตัดสินของคณะกรรมการถือเป็นที่สุด)



## แบบจำลองวงจรไฟฟ้าสำหรับบ้านพักอาศัยชั้นเดียว

แบบจำลองระบบไฟฟ้าสำหรับบ้านพักอาศัยชั้นเดียว



### เงื่อนไขการทำงาน

1. วางตำแหน่งและติดตั้งอุปกรณ์ไฟฟ้าบนไม้กระดานอัดขนาด 1.2x2.4M แนวตั้ง
2. เดินสายไฟจากการไฟฟ้ามายังลูกถ้วยไฟฟ้าแล้วเข้ามิเตอร์ไฟฟ้า (kWh Meter) ไปยังตู้โพลิตเซอร์
3. กำหนดให้เลือกใช้ตู้โพลิตเซอร์ขนาด 4-6ช่อง (4-6Channel LC Unit)
4. MCB จะทำหน้าที่ควบคุมระบบไฟฟ้าทั้งหมดภายในบ้านและ CB แต่ละตัวจะควบคุมโพลิตเซอร์แต่ละประเภท
5. กำหนดให้ CB1 ควบคุมปลั๊กไฟภายในบ้าน (9W Bulb E27) หน้าบ้านโดยผ่านสวิตซ์ทางเดียว
6. กำหนดให้ CB2 ควบคุมการเปิดปิดหลอดไฟฟลูออเรสเซนต์ (18W Fluorescent) ในบ้านโดยผ่านสวิตซ์ทางเดียว
7. กำหนดให้ CB3 ควบคุมการเปิดปิดหลอดฟลูออเรสเซนต์ (ปลั๊กแบบกราวด์) พร้อมต่อระบบกราวด์
8. กำหนดให้ CB4 ลูกเซอร์กิตย้อยสำรอง (Spare Part)
9. ต่อระบบกราวด์โดยใช้แท่งกราวด์หลักดิน ขนาด 50cm
10. ผู้เข้าร่วมการแข่งขันสามารถออกแบบและวางแผนการวางตำแหน่งอุปกรณ์ไฟฟ้าได้ตามความเหมาะสม โดยยึดตามหลักการออกแบบที่ถูกต้อง ความเหมาะสม และสวยงาม

(3) รางวัลการแข่งขัน

รางวัลชนะเลิศ	1,200 บาทพร้อมใบประกาศเกียรติบัตร
รางวัลรองชนะเลิศอันดับ 1	1,000 บาทพร้อมใบประกาศเกียรติบัตร
รางวัลรองชนะเลิศอันดับ 2	800 บาทพร้อมใบประกาศเกียรติบัตร

(4) สถานที่แข่งขัน

ห้องปฏิบัติการไฟฟ้า อาคารประชีพรุพันธ์



เกณฑ์กติกา การประกวด แข่งขันทักษะทางวิชาการ  
สัปดาห์วิชาการ ครั้งที่ 7  
วันที่ 29 -30 มกราคม 2562  
วิทยาลัยรัตภูมิ มหาวิทยาลัยเทคโนโลยีราชมงคลศรีวิชัย

การแข่งขันนำเสนอหัวข้อโครงการระดับประกาศนียบัตรวิชาชีพชั้นสูง

สอบถามข้อมูลเพิ่มเติม ดร.พัชรินทร์ บุญนุ่น หมายเลขโทรศัพท์ 088-7845-626

(1) คุณสมบัติผู้สมัคร

เป็นนักเรียนาระดับประกาศนียบัตรวิชาชีพชั้นสูง ทีมละ 2 คน

(2) เกณฑ์กติกาการแข่งขัน

1. ผู้ประกวด ต้องเขียนข้อเสนอโครงการ (Proposal) ประกอบด้วย 3 หมวด ได้แก่

หมวด 1 : ข้อมูลผู้เข้าประกวด

1. ชื่อทีม
2. ผู้ร่วมทีม
3. สาขาวิชา
4. เบอร์โทรและอีเมล

หมวด 2 : ข้อมูลผลงาน

1. ชื่อผลงาน

หมวด 3 : แผนงาน

1. ความเป็นมาและความสำคัญของปัญหา
2. สมมติฐานของการพัฒนา
3. ขอบเขตของการพัฒนา
4. ระยะเวลาและแผนการดำเนินการ
5. รายละเอียดของการพัฒนา องค์ประกอบ/โครงสร้างพื้นฐาน หรือสถาปัตยกรรมของระบบสารสนเทศที่จะพัฒนา
  - 5.1 เทคนิคหรือเทคโนโลยีที่ใช้ (เช่น เทคโนโลยีด้านปัญญาประดิษฐ์ Algorithms ที่ใช้)
  - 5.2 โครงสร้างข้อมูล โดยผู้พัฒนาต้องให้รายละเอียดที่เกี่ยวข้องประกอบด้วย เครื่องมือที่ใช้ในการพัฒนา (ได้แก่ ภาษาที่ใช้เขียน Tools อื่นๆ ที่ใช้ช่วยในการพัฒนา โปรแกรม และอื่นๆ)
6. รายละเอียดโปรแกรมที่จะพัฒนา (Software Specification)
7. แผนงานด้านอื่นๆ ที่เกี่ยวข้อง
  - 7.1 การวิเคราะห์หรือแผนการตลาด
  - 7.2 การวิเคราะห์คู่แข่ง
  - 7.3 การวิเคราะห์ความเสี่ยง
  - 7.4 การวิเคราะห์แผนการเงิน
8. ประโยชน์ที่คาดว่าจะได้รับ

(3). การประกวด และ เกณฑ์การให้คะแนน (100 คะแนน)

ผู้เข้าร่วมประกวดจะต้องนำเสนอโครงการและความเป็นไปได้ของผลงานต่อคณะกรรมการตัดสิน กำหนดระยะเวลาแนะนำเสนอต่อ 1 ผลงานไม่เกิน 20 นาที (ผู้ประกวดนำเสนอผลงาน 15 นาทีและ ถามตอบ 5 นาที)

1. แนวความคิด (20 คะแนน)
  - 1) ตลาดและกลุ่มผู้ใช้งานเป้าหมาย
  - 2) วัตถุประสงค์ของระบบ
  - 3) ความชัดเจนของแนวคิดในการตอบโจทย์ปัญหา
2. ประโยชน์การนำไปใช้งาน (30 คะแนน)
  - 1) ความคิดสร้างสรรค์
  - 2) มีการพัฒนาขึ้นเพื่อสร้างคุณค่าการให้กับ ภาครัฐ ภาคประชาชน ภาคธุรกิจ ภาคอุตสาหกรรม
3. การออกแบบระบบ (20 คะแนน)
  - 1) การออกแบบและรูปแบบภายนอก
  - 2) ด้านเทคนิค (Technique)
4. ความเป็นไปได้ในการพัฒนา (30 คะแนน)
  - 1) ความเป็นไปได้ในการพัฒนาโครงการให้ใช้งานได้จริง
  - 2) มีแผนงานที่น่าเชื่อถือในการพัฒนาระบบเพื่อให้บริการจริง
5. หากมีกรณีอื่นเกิดขึ้น ที่ไม่ได้กล่าวในที่นี้ ให้ถือดุลยพินิจของกรรมการ (ผลการตัดสินของ คณะกรรมการถือเป็นที่สุด)

(4) รางวัลการแข่งขัน

รางวัลชนะเลิศ	1,000 บาทพร้อมใบประกาศเกียรติบัตร
รางวัลรองชนะเลิศอันดับ 1	800 บาทพร้อมใบประกาศเกียรติบัตร
รางวัลรองชนะเลิศอันดับ 2	600 บาทพร้อมใบประกาศเกียรติบัตร
รางวัลรองชนะเลิศอันดับ 3	300 บาทพร้อมใบประกาศเกียรติบัตร
รางวัลรองชนะเลิศอันดับ 4	300 บาทพร้อมใบประกาศเกียรติบัตร

(5) สถานที่แข่งขัน

ห้องประชุมโดนงาช่วง อาคารประชีฟูพันธ์ วิทยาลัยรัตภูมิ



เกณฑ์กติกา การประกวด แข่งขันทักษะทางวิชาการ  
สัปดาห์วิชาการ ครั้งที่ 7  
วันที่ 29 -30 มกราคม 2562  
วิทยาลัยรัตภูมิ มหาวิทยาลัยเทคโนโลยีราชมงคลศรีวิชัย

1. การแข่งขันบังคับหุ่นยนต์แข่งลูกโป่ง

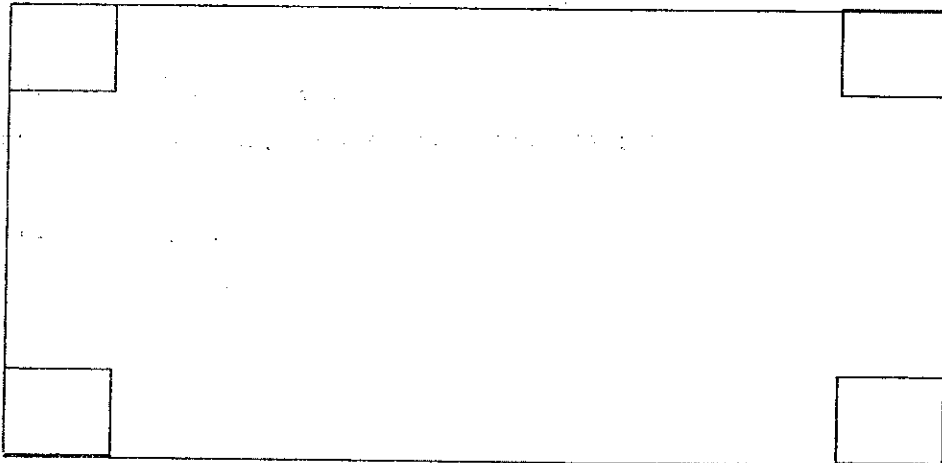
สอบถามข้อมูลเพิ่มเติม อ. สุภาวดี มากอัน โทร. 095-4397-213

(1) คุณสมบัติผู้สมัคร

- 1). เป็นนักศึกษาที่กำลังศึกษาอยู่ในระดับ ระดับประกาศนียบัตรวิชาชีพชั้นสูงและระดับปริญญาตรี
- 2). มีสมาชิกทีมละ 2 ท่าน และมีอาจารย์ที่ปรึกษา 1 ท่าน (บัตรประจำตัวนักเรียน-นักศึกษา หรือบัตรประชาชน)

(2) เกณฑ์กติกาการแข่งขัน

- 1). นักเรียนจะต้องนำสมาร์ทโฟนในระบบปฏิบัติการแอนดรอย์มาทีมละ 1 เครื่อง สำหรับติดตั้งแอปพลิเคชันควบคุมหุ่นยนต์
- 2). สนามที่ใช้ในการแข่งขันมีลักษณะเป็นรูปสี่เหลี่ยมผืนผ้า และมีจุดปล่อยตัวหุ่นยนต์อยู่ตรงมุมทั้ง 4 ด้าน



- 3). หุ่นยนต์แต่ละตัวจะมีเข็มติดไว้ที่ด้านหน้าตัวหุ่นยนต์ และมีลูกโป่งผูกไว้ที่ด้านหลังของตัวหุ่นยนต์
- 4). ผู้เข้าแข่งขันแต่ละทีมจะต้องทำการบังคับหุ่นยนต์ผ่านสมาร์ทโฟนให้ไปแทงลูกโป่งของทีมอื่นให้แตกและรักษาลูกโป่งของตัวเองไว้ไม่ให้แตก
- 5). ทีมที่สามารถรักษาลูกโป่งของตัวเองไว้ได้นานที่สุดจะเป็นทีมผู้ชนะ
- 6). หากมีกรณีอื่นเกิดขึ้น ที่ไม่ได้กล่าวในที่นี้ ให้ถือดุลยพินิจของกรรมการ (ผลการตัดสินของคณะกรรมการถือเป็นที่สุด)

\* หมายเหตุ ชุดหุ่นยนต์และอุปกรณ์ต่างๆ ที่ใช้ในการแข่งขันทางผู้จัดจะจัดเตรียมไว้ให้

(3) รางวัลการแข่งขัน

รางวัลชนะเลิศ	1,200 บาทพร้อมใบประกาศเกียรติบัตร
รางวัลรองชนะเลิศอันดับ 1	1,000 บาทพร้อมใบประกาศเกียรติบัตร
รางวัลรองชนะเลิศอันดับ 2	800 บาทพร้อมใบประกาศเกียรติบัตร

(4) สถานที่แข่งขัน พื้นที่จัดนิทรรศการ อาคารประชุมพันธ์



เกณฑ์กติกา การประกวด แข่งขันทักษะทางวิชาการ  
สัปดาห์วิชาการ ครั้งที่ 7  
วันที่ 29 -30 มกราคม 2562  
วิทยาลัยรัตภูมิ มหาวิทยาลัยเทคโนโลยีราชมงคลศรีวิชัย

การแข่งขันทักษะการขับรถแทรกเตอร์เข้าติดเครื่องพ่วงท้าย

สอบถามข้อมูลเพิ่มเติม อ. สุทธิ นิเช็ง โทร. 080-7134-583

(1) คุณสมบัติผู้สมัคร

- 1). นักศึกษาที่กำลังศึกษาระดับชั้น ม.6 ปวช. ปวส. และปริญญาตรี ในหลักสูตรช่างอุตสาหกรรม สาขาอุตสาหกรรมศาสตร์บัณฑิต หรืออื่น ๆ ที่เกี่ยวข้อง
- 2). นักศึกษา ต้องมีบัตรประจำตัวนักเรียน-นักศึกษา หรือบัตรประชาชน

(2) เกณฑ์กติกาการแข่งขัน

- 1). ใช้รถแทรกเตอร์และอุปกรณ์ต่อพ่วงจากผู้จัดการแข่งขันเท่านั้น
- 2). การแข่งขันประกอบไปด้วยการเข้าเกียร์ การเลือกเกียร์และการเร่งเครื่อง การออกตัวและ การขับรถ การถอยหลังติดเครื่องพ่วง การขับรถหับเส้น กรวยหรือหลักแนว ความปลอดภัยในการติดเครื่องพ่วง และเวลาที่ใช้ในการติดเครื่องพ่วง
- 3). ในการตัดสินการแข่งขันจะมีระยะเวลาตามกำหนดที่แจ้งเท่านั้น
- 4). ในระหว่างการแข่งขันไม่อนุญาตให้นักศึกษาสอบถามครูผู้ควบคุมนักศึกษา
- 5). นักศึกษาจะต้องนำบัตรนักศึกษาหรือประจำตัวประชาชนมาในวันรายงานตัวและเข้าร่วมการแข่งขัน
- 6). ระหว่างการแข่งขันผู้เข้าแข่งขันมีปัญหาหรือข้อสงสัยให้ติดต่อกรรมการควบคุมเท่านั้น
- 7). ในช่วงการแข่งขันให้ผู้เข้าแข่งขันรักษาความสะอาดและปฏิบัติตนอย่างมีระเบียบวินัยเพื่อความปลอดภัยในการแข่งขัน
- 8). หากมีกรณีอื่นเกิดขึ้น ที่ไม่ได้กล่าวในที่นี้ ให้ถือดุลยพินิจของกรรมการ (ผลการตัดสินของคณะกรรมการถือเป็นที่สุด)

(3) รางวัลการแข่งขัน

รางวัลชนะเลิศ	800 บาทพร้อมใบประกาศเกียรติบัตร
รางวัลรองชนะเลิศอันดับ 1	700 บาทพร้อมใบประกาศเกียรติบัตร
รางวัลรองชนะเลิศอันดับ 2	500 บาทพร้อมใบประกาศเกียรติบัตร

(4) สถานที่แข่งขัน:

ณ โรงงานแทรกเตอร์ วิทยาลัยรัตภูมิ มหาวิทยาลัยเทคโนโลยีราชมงคลศรีวิชัย



มหาวิทยาลัยราชภัฏบุรีรัมย์

เกณฑ์กติกา การประกวด แข่งขันทักษะทางวิชาการ

สัปดาห์วิชาการ ครั้งที่ 7

วันที่ 29 -30 มกราคม 2562

วิทยาลัยรัตภูมิ มหาวิทยาลัยเทคโนโลยีราชมงคลศรีวิชัย

การแข่งขันการประกวด ผลงานโครงงาน นวัตกรรม สิ่งประดิษฐ์คิดค้น ระดับอุดมศึกษา (ป.ตรี)

สอบถามข้อมูลเพิ่มเติม ผศ.ดร. อาริษา โสกาจารย์ โทร. 086-2973-340

(1) คุณสมบัติผู้สมัคร

1. เป็นนักศึกษาที่กำลังศึกษาอยู่ในระดับอุดมศึกษา (ป.ตรี)
2. มีสมาชิกทีมละไม่เกิน 2 ท่าน (ต้องนำบัตรประจำตัวนักเรียน-นักศึกษา หรือบัตรประชาชน)

(2) เกณฑ์กติกาการแข่งขัน

1. ให้ผู้เข้าร่วมแข่งขันส่งใบสมัคร และฟอร์มการแข่งขันสิ่งประดิษฐ์มายังผู้รับสมัครล่วงหน้า
2. การแข่งขันประกอบไปด้วยการจัดแสดงผลงาน และการนำเสนอปากเปล่าจากสมาชิกผู้เข้าร่วมแข่งขัน
3. หากมีกรณีอื่นเกิดขึ้น ที่ไม่ได้กล่าวในที่นี้ ให้ถือดุลยพินิจของกรรมการ (ผลการตัดสินของคณะกรรมการถือเป็นที่สุด)

(3) รางวัลการแข่งขัน

รางวัลชนะเลิศ	4,500 บาทพร้อมใบประกาศเกียรติบัตร
รางวัลรองชนะเลิศอันดับ 1	3,500 บาทพร้อมใบประกาศเกียรติบัตร
รางวัลรองชนะเลิศอันดับ 2	3,000 บาทพร้อมใบประกาศเกียรติบัตร

(4) สถานที่แข่งขัน อาคารประชีพรพินทร์ วิทยาลัยรัตภูมิ



แบบฟอร์มการแข่งขัน  
การประกวด ผลงานโครงงาน นวัตกรรม สิ่งประดิษฐ์คิดค้น  
ระดับอุดมศึกษา (ป.ตรี)  
โครงการสัปดาห์วิชาการ ครั้งที่ 7  
ระหว่างวันที่ 29- 30 มกราคม 2562  
ณ วิทยาลัยรัตภูมิ มหาวิทยาลัยเทคโนโลยีราชมงคลศรีวิชัย

1. ชื่อผลงานโครงงาน สิ่งประดิษฐ์ และนวัตกรรมของนักศึกษา

ภาษาไทย.....

ภาษาอังกฤษ.....

2. กลุ่มเรื่องผลงานโครงงาน/สิ่งประดิษฐ์ และนวัตกรรมของนักศึกษา (ระบุกลุ่ม)

(1) ด้านช่างอุตสาหกรรม

(2) ด้านบริหารธุรกิจ

3. คณะผู้จัดทำโครงงาน/สิ่งประดิษฐ์ และนวัตกรรมของนักศึกษา

ชื่อสถาบันการศึกษา/หน่วยงาน.....

1. ชื่อ.....นามสกุล.....

สาขาวิชา.....โทรศัพท์ (มือถือ).....

E-mail:.....

2. ชื่อ.....นามสกุล.....

สาขาวิชา.....โทรศัพท์ (มือถือ).....

E-mail:.....

3. ชื่อ.....นามสกุล.....

สาขาวิชา.....โทรศัพท์ (มือถือ).....

E-mail:.....

4. ชื่อ.....นามสกุล.....

สาขาวิชา.....โทรศัพท์ (มือถือ).....

E-mail:.....

อาจารย์ที่ปรึกษา(กรุณาระบุรายละเอียดเพื่อความสะดวกในการติดต่อประสานงาน)

1. ชื่อ.....นามสกุล.....

ตำแหน่งทางวิชาการ.....

สาขาวิชา.....โทรศัพท์ (มือถือ).....

E-mail:.....

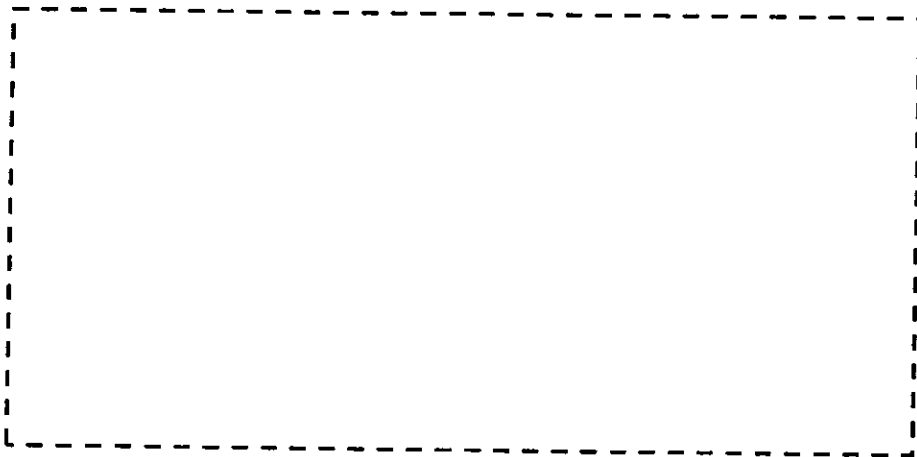
2. ชื่อ.....นามสกุล.....

ตำแหน่งทางวิชาการ.....

สาขาวิชา.....โทรศัพท์ (มือถือ).....

E-mail:.....

4. รูปภาพผลงานโครงการงาน / สิ่งประดิษฐ์และนวัตกรรม(ไม่เกิน 5 ภาพ)



5. ที่มาของแนวคิดและวัตถุประสงค์ ในการใช้ประโยชน์

.....  
.....  
.....

6. คุณสมบัติ / คุณลักษณะเฉพาะของผลงานโครงการงาน / สิ่งประดิษฐ์และนวัตกรรม

.....  
.....  
.....

7. หลักการ / วิธีการ และขั้นตอนการทำงานของผลงานโครงการงาน / สิ่งประดิษฐ์และนวัตกรรม

.....  
.....  
.....

.....  
.....  
.....

8. ผลของโครงการ / สิ่งประดิษฐ์และนวัตกรรม มีลักษณะโดดเด่นกว่า ผลงานโครงการ / สิ่งประดิษฐ์และนวัตกรรม อื่นที่เคยมีมาแล้วอย่างไร

.....  
.....  
.....

9 ประโยชน์และคุณค่าของผลงานโครงการ / สิ่งประดิษฐ์และนวัตกรรม

.....

ลงชื่อ.....หัวหน้าโครงการฯ/สิ่งประดิษฐ์

(.....)

วันที่.....เดือน.....พ.ศ.....

---

**กำหนดการและวิธีการสมัครเข้าร่วมประกวด**

1.เปิดรับโครงการ สิ่งประดิษฐ์และนวัตกรรม ตั้งแต่วันนี้-วันที่ 25 มกราคม 2562

2.ส่งแบบฟอร์มโครงการ สิ่งประดิษฐ์และนวัตกรรม ผ่านทาง E-mail : am\_rarrisa@hotmail.com



เกณฑ์กติกา การประกวด แข่งขันทักษะทางวิชาการ  
สัปดาห์วิชาการ ครั้งที่ 7  
วันที่ 29 -30 มกราคม 2562  
วิทยาลัยรัตภูมิ มหาวิทยาลัยเทคโนโลยีราชมงคลศรีวิชัย

การแข่งขันการประกวด ผลงานโครงงาน นวัตกรรม สิ่งประดิษฐ์คิดค้น ระดับประกาศนียบัตรวิชาชีพ-  
ชั้นสูง

สอบถามข้อมูลเพิ่มเติม ผศ.ดร. อาริษา โสภอาจารย์ โทร. 086-2973-340

(1) คุณสมบัติผู้สมัคร

- 1). เป็นนักศึกษาที่กำลังศึกษาอยู่ในระดับประกาศนียบัตรวิชาชีพชั้นสูง
- 2). มีสมาชิกทีมละไม่เกิน 2 ท่าน (ต้องนำบัตรประจำตัวนักเรียน-นักศึกษา หรือบัตรประชาชน)

(2) เกณฑ์กติกาการแข่งขัน

- 1). ให้ผู้เข้าร่วมแข่งขันส่งใบสมัคร และฟอร์มการแข่งขันสิ่งประดิษฐ์มายังผู้รับสมัครล่วงหน้า
- 2). การแข่งขันประกอบไปด้วยการจัดแสดงผลงาน และการนำเสนอปากเปล่าจากสมาชิกผู้เข้าร่วมแข่งขัน
- 3). หากมีกรณีอื่นเกิดขึ้น ที่ไม่ได้กล่าวในที่นี้ ให้ถือดุลยพินิจของกรรมการ (ผลการตัดสินของคณะกรรมการถือเป็นที่สุด)

(3) รางวัลการแข่งขัน

รางวัลชนะเลิศ	3,000 บาทพร้อมใบประกาศเกียรติบัตร
รางวัลรองชนะเลิศอันดับ 1	2,000 บาทพร้อมใบประกาศเกียรติบัตร
รางวัลรองชนะเลิศอันดับ 2	1,500 บาทพร้อมใบประกาศเกียรติบัตร

(4) สถานที่แข่งขัน อาคารประสิทธิ์พจน์ วิทยาลัยรัตภูมิ

แบบฟอร์มการแข่งขัน  
การประกวด ผลงานโครงการ นวัตกรรม สิ่งประดิษฐ์คิดค้น  
ระดับประกาศนียบัตรวิชาชีพชั้นสูง  
โครงการสัปดาห์วิชาการ ครั้งที่ 7  
ระหว่างวันที่ 29 -30 มกราคม 2562  
ณ วิทยาลัยรัตภูมิ มหาวิทยาลัยเทคโนโลยีราชมงคลศรีวิชัย

1. ชื่อผลงานโครงการ สิ่งประดิษฐ์ และนวัตกรรมของนักศึกษา

ภาษาไทย.....

ภาษาอังกฤษ.....

2. กลุ่มเรื่องผลงานโครงการ/สิ่งประดิษฐ์ และนวัตกรรมของนักศึกษา (ระบุกลุ่ม)

(1) ด้านช่างอุตสาหกรรม

(2) ด้านบริหารธุรกิจ

3. คณะผู้จัดทำโครงการ/สิ่งประดิษฐ์ และนวัตกรรมของนักศึกษา

ชื่อสถาบันการศึกษา/หน่วยงาน.....

1. ชื่อ..... นามสกุล.....

สาขาวิชา..... โทรศัพท์ (มือถือ).....

E-mail:.....

2. ชื่อ..... นามสกุล.....

สาขาวิชา..... โทรศัพท์ (มือถือ).....

E-mail:.....

3. ชื่อ..... นามสกุล.....

สาขาวิชา..... โทรศัพท์ (มือถือ).....

E-mail:.....

4. ชื่อ..... นามสกุล.....

สาขาวิชา..... โทรศัพท์ (มือถือ).....

E-mail:.....

อาจารย์ที่ปรึกษา(กรุณาระบุรายละเอียดเพื่อความสะดวกในการติดต่อประสานงาน)

1. ชื่อ..... นามสกุล.....

ตำแหน่งทางวิชาการ.....

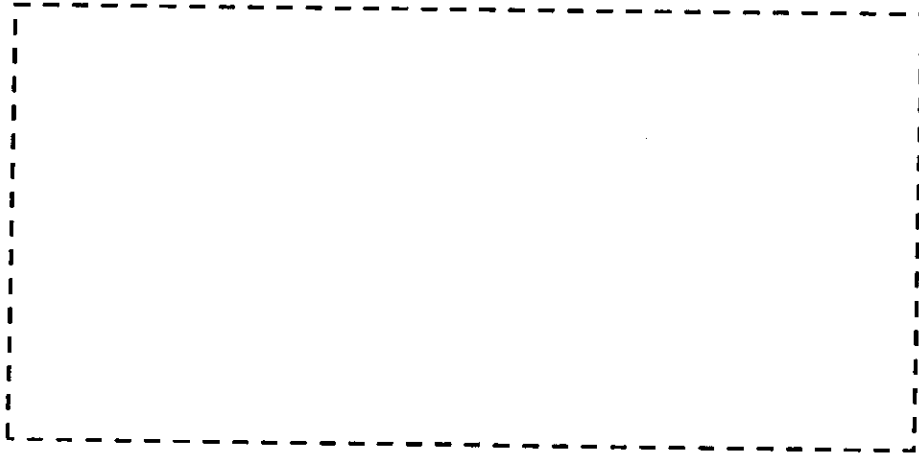
สาขาวิชา..... โทรศัพท์ (มือถือ).....

E-mail:.....

2. ชื่อ..... นามสกุล.....

ตำแหน่งทางวิชาการ .....  
สาขาวิชา ..... โทรศัพท์ (มือถือ) .....  
E-mail: .....

4. รูปภาพผลงานโครงงาน / สิ่งประดิษฐ์และนวัตกรรม(ไม่เกิน 5 ภาพ)



5. ที่มาของแนวคิดและวัตถุประสงค์ ในการใช้ประโยชน์

.....  
.....  
.....

6. คุณสมบัติ / คุณลักษณะเฉพาะของผลงานโครงงาน / สิ่งประดิษฐ์และนวัตกรรม

.....  
.....  
.....

7. หลักการ / วิธีการ และขั้นตอนการทำงานของผลงานโครงงาน / สิ่งประดิษฐ์และนวัตกรรม

.....  
.....  
.....  
.....  
.....

8. ผลของโครงงาน / สิ่งประดิษฐ์และนวัตกรรม มีลักษณะโดดเด่นกว่า ผลงานโครงงาน / สิ่งประดิษฐ์และนวัตกรรม อื่นที่เคยมีมาแล้วอย่างไร

.....  
.....  
.....

9 ประโยชน์และคุณค่าของผลงานโครงการงาน / สิ่งประดิษฐ์และนวัตกรรม

.....  
.....  
.....

ลงชื่อ.....หัวหน้าโครงการฯ/สิ่งประดิษฐ์  
(.....)  
วันที่.....เดือน.....พ.ศ.....

---

กำหนดการและวิธีการสมัครเข้าร่วมประกวด

- 1.เปิดรับโครงการ สิ่งประดิษฐ์และนวัตกรรม ตั้งแต่วันนี้-วันที่ 25 มกราคม 2562
- 2.ส่งแบบฟอร์มโครงการ สิ่งประดิษฐ์และนวัตกรรม ผ่านทาง E-mail : am\_rarrisa@hotmail.com